

客服热线: 400-830-3938 800-830-3938

**TG-E 系列**  
**TG-E500/1000 UPS**

**使用手册**  
**USER MANUAL**


## 前言

感谢您购买山特TwinGuard(TG-E)系列UPS。  
TG-E系列UPS是专为PC级用户设计的不间断电源。

## 严正声明

### 监管码声明

为了切实保障您的用电安全，帮助您购买到真正的山特UPS，请注意以下事项：

1. 认准山特注册商标： **SANTAK**<sup>®</sup>、山特<sup>®</sup>。
2. 山特电子（深圳）有限公司在中国从未以任何形式授权委托其它公司生产UPS。
3. 山特所有产品机身上均贴有“电子监管码”（“电子监管码”是国家质检总局为打击假货推行的一种产品身份识别码）。
4. 消费者可以通过以下途径对产品电子监管码进行查验，并可通过“中国产品质量电子监管网”平台进行投诉、举报。

查询方式：

网站查询：登陆[www.95001111.com](http://www.95001111.com)（中国产品质量电子监管网），输入监管码进行查询。

电话查询：95001111（未开通地区可拨打114）。

短信查询：将监管码发送至106695001111（移动、联通均可）。

如有疑问，可以拨打电话95001111或登陆[www.95001111.com](http://www.95001111.com) 点击“消费者通道”进行举报投诉。

### 版权声明

山特公司致力于技术创新，不断提供更好的产品和服务满足客户需求，对产品设计、技术规格的更新，恕不另行通知。产品以实物为准。

请到山特网站[www.santak.com.cn](http://www.santak.com.cn)下载最新版本的产品说明书。

版权所有 ©2015山特电子（深圳）有限公司

## 安全注意事项

### 操作安全

1. 在使用本产品前，请仔细阅读“安全注意事项”，以确保正确和安全的使用。并请妥善保管说明书。
2. 操作时，请注意所有警示标记，并按要求进行操作。
3. 避免在阳光直接照射、雨淋或在潮湿的环境使用本设备。
4. 本设备不能安装在靠近热源区域，或有电暖炉、热炉等类似的设备附近。
5. 放置UPS时，在其四周要留有安全距离，保证通风。安装时，请参照说明书。
6. 清洁时，请使用干燥的物品进行擦拭。
7. 若遇火警，请正确使用干粉灭火器进行灭火。若使用液体灭火器会有触电危险。

### 电气安全

1. 为确保用户的人身安全，保证产品的正常使用，开机前，请确认已正确接地。

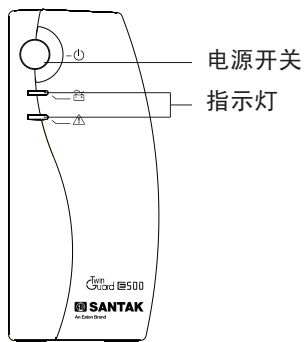
2. 本系列产品专为计算机及网络设备设计，不推荐用于生命支持系统和其他特殊的重要设备。
3. 请勿超过额定负载使用UPS。
4. 为了符合EMC的要求，UPS的输出线长度应保证在10米以内。

## 电池安全

1. 请不要将蓄电池暴露于火中，以免引起爆炸，危及人身安全。
2. 非专业人士请勿打开或损毁蓄电池，因为电池中的电解液含有强酸等危险物质，会对皮肤和眼睛都会造成伤害。如果不小心中接触到电解液，应立即用大量的清水进行清洗，并去医院检查。

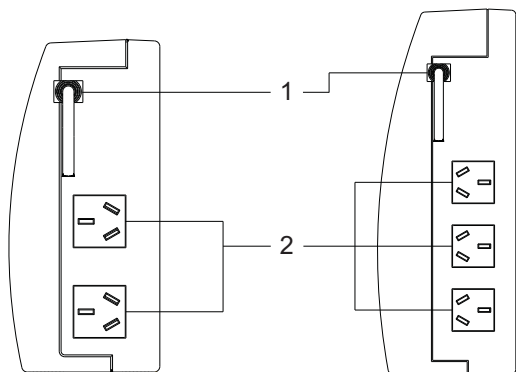
## 外观图示

### 1. 外观图示及部分名称



前面板

指示灯：  
 绿：电源指示灯（市电或电池模式）  
 红：警报指示灯（电池电压低、短路、故障）



TG-E500 后背板

TG-E1000 后背板

1: 交流220V 输入  
 2: 交流220V 输出

## 2. 蜂鸣器声及指示灯含义

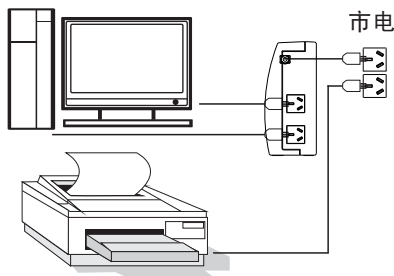
指示灯：○亮 ●灭 ★闪烁

指示灯	蜂鸣器声	输出	充电	说明	状态
●绿 ●红	无	停止	停止	电源开关关闭, UPS停止运行	停机
○绿 ●红	无	正常	正常	输入市电正常, UPS运行正常	正常
★绿 ●红	4秒一叫	正常	停止 (放电中)	输入市电中断, 正由电池供电	市电异常
★绿 ●红	1秒一叫	正常	停止 (放电中)	输入市电中断, 正由电池供电, 放电将尽, 输出即将停止	
●绿 ○红	长鸣	停止	停止	UPS发生输出严重过载、短路或故障	报警
○绿 ★红	2秒一叫	正常	正常	输入市电正常, 电池紧急充电中	
○绿 ★红	2秒一叫	停止	停止	输入市电中断, 电池需充电, UPS即将自动关机	
●绿 ●红	2秒一叫	停止	停止	输入市电中断, 电池电压低于9V/节, UPS自动关机。	
○绿 ●红	2秒三叫	停止	停止	电池老化, 需更换或充电电路故障	

## 安装及使用

打开包装, 内含UPS一台, 使用手册一本, 请按照下列方式安装UPS

1. 将需要不间断供电的设备(如计算机主机等)关闭, 将其电源线从市电拔下;
2. 将UPS置于适当位置(参见安全注意事项);



### 一点建议

所谓“需要不间断供电的设备”是指一旦电源中断会导致数据丢失的设备, 如计算机主机、显示器、硬盘(驱动器)等。UPS的负载容量和电池供电时间有限, 打印机等不需要不间断供电的设备, 不建议接入UPS。

3. 将需要不间断供电的设备（如计算机主机等）的电源线接至UPS的输出插座；
4. 不需要接入UPS的设备请接到普通市电插座；
5. UPS输入插头接到市电插座（确保零、火线正确及地线良好）；
6. 持续按下UPS开关按钮2秒，UPS自检（蜂鸣器鸣叫，红绿指示灯亮）数秒后，转入正常状态（绿灯亮，蜂鸣器不叫），此时用户可开启个人电脑及其它负载；
7. 一旦市电中断，UPS即转入后备供电，请及时对个人电脑及其它负载作存盘或其它断电应急处理。市电恢复后，请及时开启UPS，使电池充电；
8. 关机方法：持续按下开关按钮2秒即可。

#### 注意：

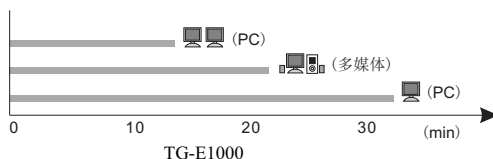
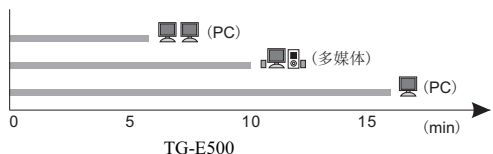
1. 开机时请先开启UPS再开启电脑等负载；关机时先关闭负载再关闭UPS。
2. 一般情况下建议不关闭UPS，以保持电池充电。
3. 为了保证您的正常使用，请在购机后3个月内使用，长期闲置将影响UPS内铅酸蓄电池品质。
4. 为确保断电后UPS正常工作，开启UPS前请确认其负载未超过额定负载量。

## 电池使用注意事项

本机采用密封式免维护铅酸蓄电池。电池可正常使用三年。但电池的使用寿命随保存及使用环境、电池放电频繁程度而有所不同。应注意如下事项：

1. 即使电池不使用，其性能也会逐渐下降。如果长期不使用，建议每隔四到六个月充电一次；正常使用时，电池每四到六个月充、放电一次。  
方法为：暂时切断市电输入，放电至关机后，再接入市电输入充电16小时以上。
2. 温度过高或者过低，影响电池的寿命和性能；  
UPS正常使用温度为0~40°，过低温度影响电池电能释放，过高温度会减少电池寿命。
3. 放电过于频繁，影响电池寿命；  
本产品是为保证突发断电事故中，负载可短时间继续工作而设计。如频繁进行放电，电池寿命可能降为0.5~1年；
4. 如果在重要设备上使用本产品保护电力，建议定期检查电池有效性，以防出现意外。

#### 电池可备份时间示意图



注：上图备电时间是新电池测试初始值，以后随使用环境，放电频繁程度而变化。

## 技术参数

型号	TG-E500	TG-E1000
最大输出负载容量	500VA/300W	1000VA/600W
负载种类	个人电脑及显示器等外围设备	
输入电压	165VAC~265VAC±7VAC	
市电开机电压	175VAC~255VAC±7VAC	
输出电压	220×(1±10%) VAC(电池模式)	
输出频率	50Hz±1Hz(电池模式)	
电池备用时间	6 分钟(半载)	
电池充电时间	≤16小时	
市电模式过载保护	输入保险丝	120%可维持5分钟140%立即保护
电池模式过载保护	内部限流	120%可维持10秒140%立即保护
环境温度	0℃~40℃	
环境湿度	20%~90%	
外形尺寸(W×D×H)(mm)	80×232×177	91×283×240
净重(kg)	2.7	5.2
毛重(kg)	3.0	5.6
标准认证		
安全规定	GB7260.1-2008	
EMC标准	GB7260.2-2009	

**注：以上规格变更，恕不另行通知。**

**可选配各种规格插头/插座，选购110V电源规格机器，详情请咨询当地销售。**

**警告：**

**本产品是C2类UPS，用于住宅区可能需要采取安装限制或附加设施以抑制射频骚扰。**

高海拔地区负载量=额定功率×降额系数（和海拔对应的）

海拔（m）	1000	1500	2000	2500	3000	3500	4000	4500	5000
降额系数	100%	95%	91%	86%	82%	78%	74%	70%	67%

**注意：若UPS被使用在海拔1000m以上，必须采用递减额定值输出，降额系数参见上表。**

## 异常状况处理

如UPS运行异常，请参考下表确认现象后，加以处理，如不能妥善处理，请联系附近维修部。

现象	确认及对策
<b>UPS不转市电</b> 尽管UPS输入插头已插入市电插座并且市电正常，电源开关已按下，但绿灯闪烁，蜂鸣器鸣叫	请联系专业人士更换。
<b>电池供电失败</b> 停电时，计算机即停止工作	1. 电池是否充电不足？ 市电正常时，开启UPS，将电池充电16小时以上。 2. 是否超载使用？ 卸除部分负载至UPS额定负载量内重新开机，如UPS恢复正常，说明UPS超额使用。
<b>市电/电池模式切换频繁</b> 未发生停电，UPS在市电/电池状态间切换(绿灯亮/闪，蜂鸣器不叫/叫)	1. 市电电压波动异常，达到UPS市电切换电压，属UPS正常保护动作。 2. UPS输出接上打印机等负载，打印机开启运行时的瞬间大电流导致UPS误动作。将打印机等不需要不间断供电的负载卸除。
<b>红灯2秒1闪，同时蜂鸣器2秒1叫</b>	电池深度放电。立即关掉负载及UPS，待市电正常时开机充电16小时以上。
<b>红灯2秒3闪，同时蜂鸣器2秒3叫</b>	充电电路故障，或蓄电池寿命已到，需要更换。
<b>红灯亮，蜂鸣器长鸣</b>	1. 输出严重过载或短路，撤除所有负载重新开机，如UPS恢复正常则说明负载有故障。 2. 内部故障。

## 保修

自购机之日起，非人为故障，您将享有：主机两年电池一年全国联合保修、一个工作日快速响应、24小时服务热线等各项服务。如机器发生故障，请拨打山特服务热线报修或与经销商联系。

以下情况不在保修范围内：

- 凡人为故障或保修期限外及擅自拆箱检修；
- 序列号更改或丢失的成品；
- 由于不可抗力及外来原因引起的损失或损坏；
- 误用、意外、疏忽，未经授权的修改或修理；
- 超过限度的使用；
- 违反操作规定。

# 环 保 信 息 卡

本产品为绿色环保型产品，符合国家颁布的《电子信息产品污染控制管理办法》中的各项要求。使用前，请仔细阅读《产品使用说明书》，正确使用本产品。在正常情况下，产品中的有毒、有害物质不会产生泄露或挥发，也不会对人体及环境造成危害。

我们一直致力于设计、制造环保型产品，并通过持续的技术研发，进一步降低或消除产品中的有毒、有害物质。以下列出有毒有害物质所在的零件之具体部位，以方便环保部门回收。

## 附：有毒有害物质和元素表

部件名称	铅 (Pb)	汞 (Hg)	镉 (Cd)	六价铬 (Cr <sup>6+</sup> )	多溴联苯 (PBBS)	多溴联苯醚 (PBDES)	物质来源说明
半导体器件类	X	○	○	○	○	○	半导体本体中含有铅
开关/断路器类	○	○	X	○	○	○	铜触点中含有电镀锡
陶瓷电子组件类	X	○	○	○	○	○	陶瓷封装电子零件中陶瓷本身含有铅
电源线 and 插座之端子	X	○	○	○	○	○	端子中含有铅
保险丝类	X	○	○	○	○	○	保险丝材质铍中含有铅
电池类	X	○	○	○	○	○	铅酸电池中含有铅
焊锡	X	○	○	○	○	○	焊料中含有铅

○：表示该有毒有害物质在该部件所有均质材料中的含量在SJ/T 11363-2006规定的限量要求以下。

X：表示该有毒有害物质至少在该部件的某一均质材料中的含量超出SJ/T 11363-2006规定的限量要求。

## 备注

产品的环保使用期限说明：本产品的环保使用期限，是指在正常使用条件和遵守本产品安全使用注意事项的情况下，从生产日起本产品含有的有毒有害物质或元素不会对环境、人身和财产造成严重影响的期限。因电池需周期性更换，所以20年环保使用期限不包括电池。



## 山特电子(深圳)有限公司

---

厂址: 深圳市宝安区72区宝石路8号 邮编: 518101

客服传真: (0755) 27572730

客服中心 E-mail 地址: [upsservice@eaton.com](mailto:upsservice@eaton.com)

客服热线: 400-830-3938/800-830-3938

[www.eaton.com.cn](http://www.eaton.com.cn)

[www.santak.com.cn](http://www.santak.com.cn)